

JB

中华人民共和国机械行业标准

木工机床 刀具

1991-10-04 发布

1992-07-01 实施

中华人民共和国机械电子工业部 发布

目 录

JB 5735—91	木工圆盘槽铣刀	(1)
JB 5736—91	木工双齿榫槽铣刀	(6)
JB 5737—91	木工机用麻花钻	(10)
JB 5738—91	木工机用长麻花钻	(17)
JB 5739—91	木工机用扁钻	(22)
JB/T 5745—91	细木工带锯机 锯轮	(27)

木工双齿榫槽铣刀

代替 JB 3378—83

1 主题内容与适用范围

本标准规定了木工双齿榫槽铣刀的型式尺寸、技术要求、试验方法、检验方法、标志和包装的基本要求。

本标准适用于铣削木制构件的直角榫槽和榫头用的木工双齿榫槽铣刀(以下简称铣刀)。

2 型式尺寸

2.1 铣刀的型式尺寸按下图和表 1。

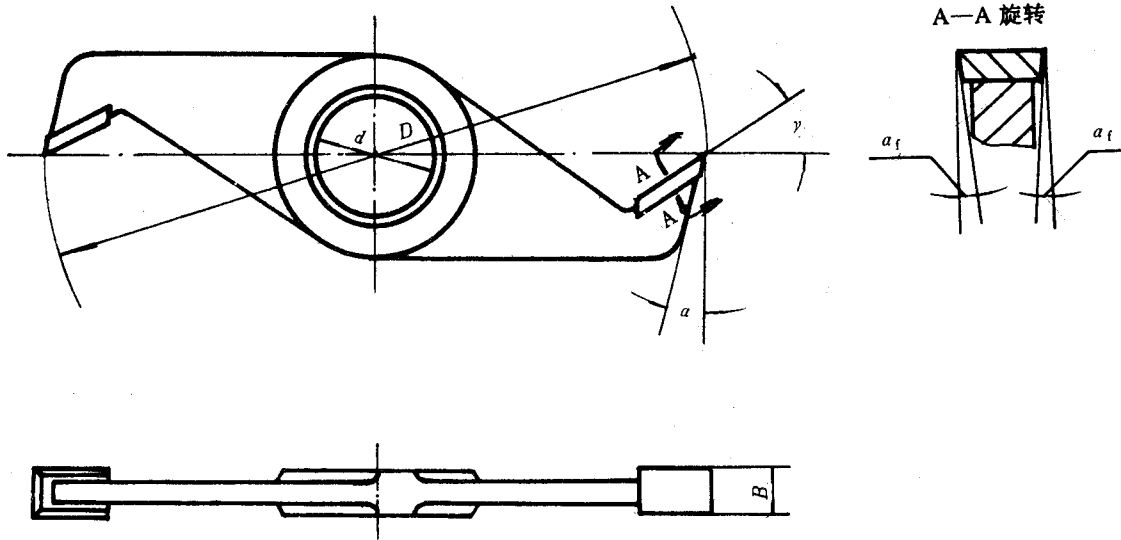


表 1

mm

D		B		d		参 考 数 值		
基本尺寸	极限偏差 (js15)	基本尺寸	极限偏差 (h11)	基本尺寸	极限偏差 (H7)	γ	α	α_f
(140)	± 0.800	4	0	30	$+0.021$ 0	25°	15°	3°
		6	-0.075					
		8	0					
		10	-0.090					
		12	0 -0.110					
160		4	0					
		6	-0.075					